

# Роутер CPE LTE Cat.6 C300-1

## Руководство пользователя

### Комплектация

- Роутер C300-1
  - Адаптер питания постоянного тока
  - Ethernet-кабель
  - Руководство пользователя и гарантийный талон
- Если в комплекте поставки роутера отсутствует какой-либо компонент, обратитесь к вашему поставщику

### Основные характеристики

- 4G+ FDD: B3/7 (1800/2600 МГц)
  - LTE FDD Carrier Aggregation: B3+B7, B7+B3, B3+B3, B7+B7
  - Скорость приема данных роутером до 300 Мбит/с, передачи -- до 50 Мбит/с.
- Реальная скорость приема/передачи зависит от технологических возможностей и загруженности сети, а также естественных условий распространения радиоволн
- Двухдиапазонный Wi-Fi IEEE 802.11a/b/g/n/ac 2,4 + 5 ГГц 2x2 MIMO
  - 4 порта LAN стандарта IEEE 802.03 (10/100/1000 Мбит/с)
  - Скорость передачи данных:
    - LTE Cat.6: до 300 Мбит/с -- при приеме данных, до 50 Мбит/с -- при отправке данных
    - Ethernet: до 1 Гбит/с
    - Wi-Fi 802.11n 2,4 ГГц 2x2 MIMO: до 300 Мбит/с
    - Wi-Fi 802.11ac 5 ГГц 2x2 MIMO: до 867 Мбит/с
  - Адаптер питания постоянного тока 12В, 1.5 А от сети переменного тока 220 В, 50 Гц
  - Размеры устройства 210x165.5x53 мм

### Правовая и лицензионная информация

- Логотип Wi-Fi является сертификационным знаком Wi-Fi Alliance.
- DLNA®, логотип DLNA и DLNA CERTIFIED® являются зарегистрированными торговыми марками, знаками обслуживания или сертификационными знаками Digital Living Network Alliance.
- LTE является торговой маркой ETSI.
- Другие упомянутые в данном документе товарные знаки, названия компаний, продуктов и сервисов принадлежат исключительно их владельцам.
- Документ представлен на условиях «как есть», содержит текущую информацию на момент его издания, которая может быть изменена без предварительного уведомления. При подготовке документа были приложены все усилия для обеспечения достоверности информации, но все утверждения, сведения и рекомендации, приводимые в данном документе, не являются явно выраженной или подразумеваемой гарантией (истинности или достоверности).
- Между описанием в руководстве и действительными функциями устройства могут наблюдаться некоторые расхождения в зависимости от версии программного обеспечения или от особенностей услуг Вашего оператора связи. Компания-производитель не несет юридической ответственности за любые различия, если таковые имеются, за их последствия, ответственность за это несут исключительно операторы сети.
- Ни одна часть данного документа не может быть воспроизведена или передана по каналам связи в любой форме или любыми способами без предварительного письменного согласия компании-производителя.
- Рисунки в этом руководстве приведены для примера. Фактический внешний вид устройства и экрана зависит от приобретенной Вами модификации. Работа устройства в сети подвижной связи гарантируется только с SIM-картой оператора сотовой связи.
- Реальная скорость приема и передачи данных зависит от технологических возможностей и загруженности сети и естественных условий распространения радиоволн. Указанная скорость является теоретическим максимумом.
- Устройство может содержать данные, включая приложения и программное обеспечение, которые предоставляются сторонними лицами для использования в устройстве («приложения сторонних лиц»). Все приложения третьих сторон предоставляются «как есть», без каких-либо гарантий, прямых или косвенных, в том числе товарной гарантии, предназначены для определенного использования, совместимы с другими данными и приложениями без нарушения авторских прав.
- Компания-производитель выполнила все обязательства, возлагаемые на нее, как на производителя мобильных устройств с учетом соблюдения прав интеллектуальной собственности.
- Компания-производитель не несет ответственности за притензии, иски или какие-либо иные действия, возникающие в результате использования или попытки использования приложений сторонних лиц. Кроме того, приложения сторонних лиц, которые в настоящий момент предоставляются бесплатно компанией-производителем, в будущем могут потребовать платные обновления;
- компания-производитель отказывается от ответственности в отношении дополнительных расходов, которые в дальнейшем могут понести покупатели.
- Наличие приложений может изменяться в зависимости от страны, где используются устройства; ни в каких случаях компания-производитель не несет ответственности перед покупателем за доступные приложения и программное обеспечение данного устройства, отсутствие одного или нескольких приложений и какие-либо последствия, которые могут возникнуть после удаления данных

### Безопасность и эксплуатация

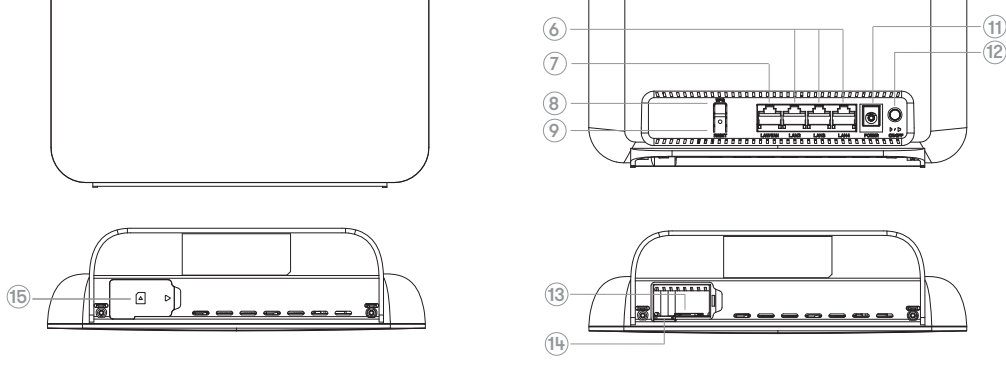
- Оборудование предназначено для использования в жилых, коммерческих и производственных зонах без воздействия опасных и вредных производственных факторов.
- Используйте роутер в температурном диапазоне от 0 °С до +45 °С, диапазон температур хранения составляет -20 °С до + 65 °С. Диапазон влажности 5% ~ 95%, без конденсации.
- Не используйте роутер во время грозы, отключите кабель питания от устройства.
- Не извлекайте SIM-карту без необходимости. SIM-карта может быть легко потеряна или может быть повреждена статическим электричеством.
- В случае обнаружения неисправности оборудования:
  - выключите оборудование,
  - отключите оборудование от электрической сети,
  - обратитесь в службу поддержки или в авторизованный сервисный центр.
- Для очистки роутера используйте антистатическую ткань. Не используйте химическое или абразивное очищающее средство, так как это может повредить пластиковый корпус. Перед очисткой выключите роутер.
- Препятствия (например, стены), могут негативно повлиять на уровень сигнала сети. Рекомендуется устанавливать устройство в открытом месте. Убедитесь, что между ПК и устройством нет препятствий.
- Не устанавливайте устройство вблизи электроприборов (микроволновая печь, холодильник и т. п.), генерирующих сильные электромагнитные поля.

Подробную информацию о функциях и конфигурации абонентского оборудования смотрите в онлайн-справке на веб-странице конфигурации <http://10.0.0.1> или [status.yota.ru](http://status.yota.ru)

Для чтения онлайн-справки необходима программа Adobe Reader версии 6.0 или выше.

### Знакомство с устройством

#### Внешний вид

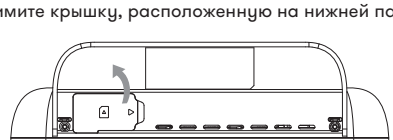


- 1 Индикатор питания — горит белым: устройство включено  
не горит: устройство выключено
- 2 Индикатор мобильной сети — горит белым: устройство подключено к сети 4G  
мигает белым: передача данных по сети 4G  
горит красным:
  - SIM-карта не установлена
  - не удалось подключиться к мобильной сетимигает красным: поиск сети
- 3 Индикатор сети Wi-Fi — горит белым: Wi-Fi включен  
не горит: Wi-Fi выключен
- 4 Индикатор сети LAN — горит белым: по меньшей мере один LAN-порт находится в работе  
мигает белым: происходит передача данных через LAN-порт  
не горит: нет активных подключений к LAN-порту
- 5 Индикатор мощности сигнала сети — горит зелёным: устройство подключено к мобильной сети  
не горит: нет приёма сигнала сети
- 6 LAN-порты — порты для подключения к роутеру компьютеров, ноутбуков, свичей и т. п.
- 7 WAN/LAN-порт — автоматический WAN/LAN-порт  
WAN: подключения кабеля Интернет-провайдера  
LAN: подключения к роутеру компьютеров, ноутбуков, свичей и т. п.
- 8 Кнопка WPS — удержание кнопки в течение 3 секунд активирует режим WPS (при включенном Wi-Fi)
- 9 Кнопка Reset — удерживание кнопки в течение 5 секунд восстанавливает исходные (заводские) настройки роутера
- 10 Коннекторы для внешней антенны — подключение внешних антенн к устройству
- 11 Коннектор для подключения питания — подключение сетевого адаптера питания (постоянный ток, 12 В, 1.5 А)
- 12 Кнопка вкл./выкл. питания — включение/выключение устройства
- 13 Слот для SIM-карты — поместите SIM-карту формата microSIM (3FF) в слот для получения доступа в интернет посредством сети Мобильного оператора
- 14 Порт microUSB — предназначен для обновления программного обеспечения устройства (только для ACЦ)
- 15 Крышка отсека

### Приступая к работе

#### Установка SIM-карты

1) снимите крышку, расположенную на нижней панели устройства



2) установите SIM-карту в предназначенный для неё слот



3) установите крышку на место



Не извлекайте SIM-карту во время использования роутера. Это может повлиять на производительность роутера и привести к повреждению данных, хранящихся на SIM-карте

#### Подключение адаптера питания

Подключите адаптер питания к роутеру и стандартной бытовой розетке переменного тока (220 В, 50 Гц). Для предотвращения помех, вызванных радиосигналами, расположите роутер на расстоянии не менее одного метра от телефонов и других электрических и электронных устройств.

#### Подключение к роутеру

##### По Wi-Fi

Роутер поддерживает подключение до 32 устройств через двухдиапазонный Wi-Fi 802.11 b/g/n/ac 2,4 + 5 ГГц 2x2 MIMO. Чтобы подключить устройство к роутеру, выполните следующие действия:

- 1) Убедитесь, что Wi-Fi включен -- LED- индикатор Wi-Fi на корпусе роутера должен гореть белым светом
- 2) Включите Wi-Fi на устройстве, которое вы хотите подключить. Для получения справки обратитесь к руководству пользователя вашего устройства
- 3) В списке доступных беспроводных сетей на вашем устройстве выберите имя сети Wi-Fi (SSID), соответствующее роутеру. Имя сети Wi-Fi (SSID) роутера, а также ключ безопасности сети Wi-Fi (если задан), нанесены на наклейку, расположенную на нижней грани корпуса роутера
- 4) Нажмите «Подключиться» и введите ключ безопасности сети Wi-Fi (если задан). Ваше устройство подключится к роутеру через несколько мгновений

##### С помощью сетевого кабеля Ethernet (RJ45)

Подключите один конец кабеля Ethernet к порту Ethernet на корпусе роутера. Другой конец кабеля подключите к устройству (ноутбуку или ПК).

#### Вход на веб-страницу конфигурации

- 1) Убедитесь, что соединение между роутером и вашим оборудованием (ПК или иное устройство) установлено
- 2) Для предотвращения помех, вызванных радиосигналами, расположите роутер на расстоянии не менее одного метра от телефонов и других электрических и электронных устройств
- 3) Введите Имя пользователя и Пароль для входа на веб-страницу конфигурации (admin по умолчанию)

#### Восстановление заводских настроек

Для восстановления заводских настроек нажмите и удерживайте кнопку Reset (Сброс).

### Гарантийное обслуживание

Гарантия действительна при наличии Гарантийного талона. Гарантийный срок на изделие составляет 12 месяцев со дня продажи. Срок службы данного устройства составляет 2 года со дня продажи.

Прием оборудования для обмена / ремонту производится по месту покупки в случае повреждения или дефектов, вызванных следующими причинами:

- Нарушение условий эксплуатации, указанных в Руководстве пользователя;
- Обнаружение механических или иных повреждений изделия, а также повреждений, связанных с использованием в целях, для которых оно не было предназначено или в нарушение инструкций изготовителя или продавца, касающихся использования и обслуживания;
- Обнаружение следов воздействия жидкости или пара на изделие;
- Обнаружение попытки стереть, уничтожить или модифицировать заводской номер;
- Обнаружение следов вскрытия изделия;
- Обнаружение следов попадания в оборудование пищи и других посторонних предметов;
- Несчастные случаи, форс-мажорные обстоятельства и действия третьих лиц (в частности, последствия кражи, удара молнии и т. п.);
- Отсутствие у клиента полностью заполненного настоящего гарантийного талона с указанием типа и серийного номера оборудования и даты продажи, печати продавца и его подписи;
- Естественный износ изделия или его принадлежностей вследствие повседневного использования;
- Обслуживание, ремонт или изменение изделия центром сервисного обслуживания, неавторизованным компанией-продавцом;
- Обнаружение изменения или повреждения пломб;
- Использование или подключение к дополнительному оборудованию, не предназначенному для использования с данным изделием;
- Некорректная установка программного обеспечения.